

Konvektomat elektrický 5x GN 1/1 nástřik dotykový barevný pravé dveře

Model	Sap kód	00014267
MPD 0511 ER	Skupina artiklů	Konvektomaty



- Typ vývinu páry: Nástřik
- Počet GN / EN zařízení: 5
- Velikost GN / EN zařízení: GN 1/1
- Hloubka GN zařízení [mm]: 65
- Typ ovládání: Dotykové + knoflík
- Velikost displeje: 7"
- Řízení vlhkosti: Ano, nepřímé měření
- Pokročilé nastavení vlhkosti: Ne
- Delta T tepelná úprava: Ano
- Více úrovně vaření: Program zásuvů - řízení tepelné úpravy pro každý pokrm zvlášť
- Konstrukce dveří: Odvětrávané bezpečnostní dvojitě sklo, rozebíratelné pro snadné čištění

Sap kód	00014267	Typ vývinu páry	Nástřik
Šířka netto [mm]	907	Počet GN / EN zařízení	5
Hloubka netto [mm]	752	Velikost GN / EN zařízení	GN 1/1
Výška netto [mm]	657	Hloubka GN zařízení [mm]	65
Hmotnost netto [kg]	75.00	Typ ovládání	Dotykové + knoflík
Příkon elektrický [kW]	6.300	Velikost displeje	7"
Napájení	400 V / 3N - 50 Hz		

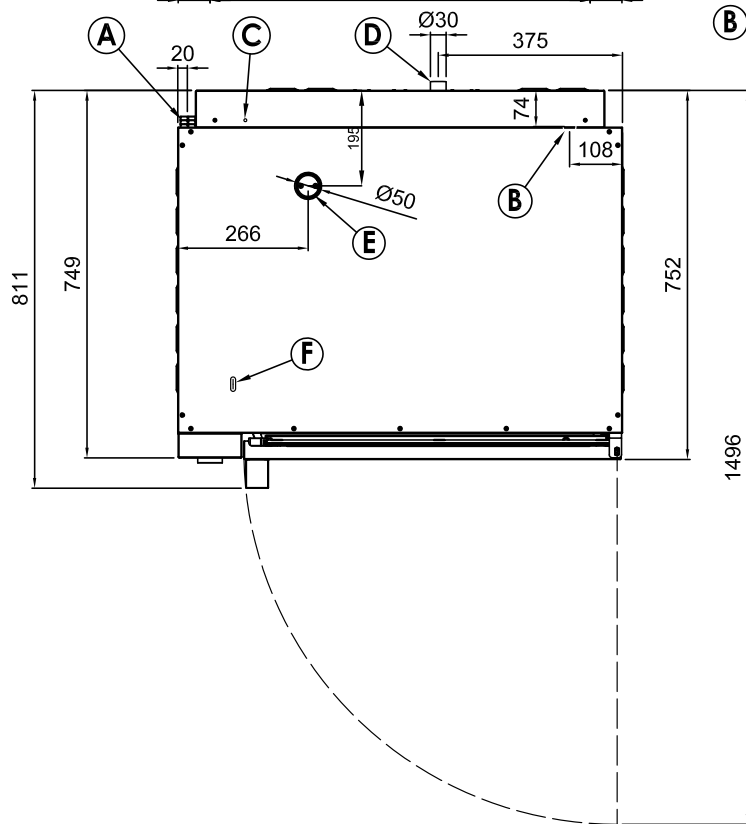
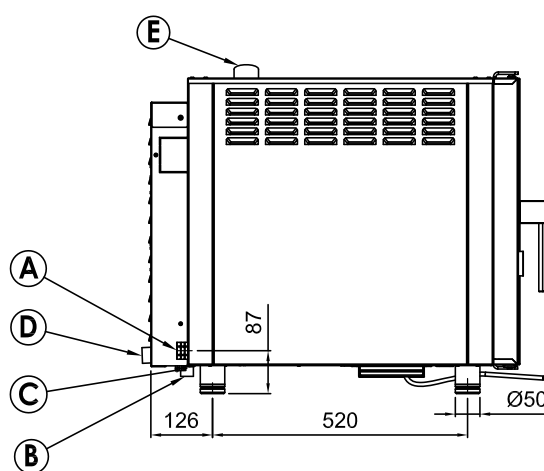
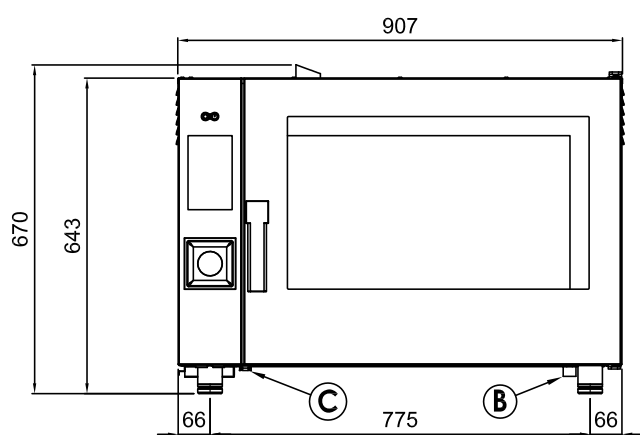
Technický list

Technický výkres

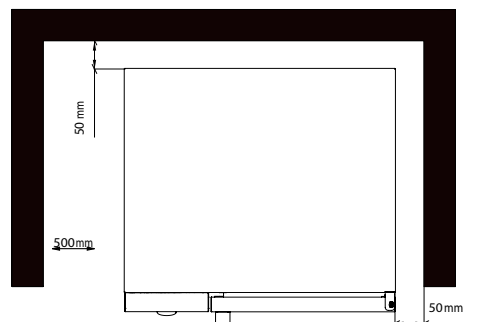


Konvektomat elektrický 5x GN 1/1 nástřik dotykový barevný pravé dveře

Model	Sap kód	00014267
MPD 0511 ER	Skupina artiklů	Konvektomaty



- A Electrical connection
- B Softened water inlet (G3/4)
- C Equipotential bonding
- D Drain (Ø30)
- E Humidity discharge (Ø50)
- F Detergent hose inlet



* Clearance requirements

NOTE

* Drain line must be vented

Konvektomat elektrický 5x GN 1/1 nástřík dotykový barevný pravé dveře

Model	Sap kód	00014267
MPD 0511 ER	Skupina artiklů	Konvektomaty

1. Sap kód:

00014267

2. Šířka netto [mm]:

907

3. Hloubka netto [mm]:

752

4. Výška netto [mm]:

657

5. Hmotnost netto [kg]:

75.00

6. Šířka brutto [mm]:

940

7. Hloubka brutto [mm]:

900

8. Výška brutto [mm]:

780

9. Hmotnost brutto [kg]:

85.00

10. Typ spotřebiče:

Elektrické zařízení

11. Příkon elektrický [kW]:

6.300

12. Napájení:

400 V / 3N - 50 Hz

13. Materiál:

AISI 304

14. Vnější barva zařízení:

Nerezové

15. Řízení vlhkosti:

Ano, nepřímé měření

16. Stohovatelnost:

Ano

17. Typ ovládání:

Dotykové + knoflík

18. Doplnující informace:

možnost reverzního otevírání dveří – klika na pravé straně (nutné specifikovat při objednávce)

19. Typ vývinu páry:

Nástřík

20. Komínek pro odtah vlhkosti:

Ano

21. Funkce odloženého startu:

Ano

22. Velikost displeje:

7"

23. Delta T tepelná úprava:

Ano

24. Sjednocené dokončení pokrmů EasyService:

Ano

25. Vaření přes noc:

Ano

26. Více úrovně vaření:

Program zásuvů - řízení tepelné úpravy pro každý pokrm zvlášť

Konvektomat elektrický 5x GN 1/1 nástřík dotykový barevný pravé dveře

Model	Sap kód	00014267
MPD 0511 ER	Skupina artiklů	Konvektomaty

27. Pokročilé nastavení vlhkosti:

Ne

41. Počet ventilátorů:

1

28. Nízkoteplotní tepelná úprava:

od 50 °C

42. Počet rychlostí ventilátoru:

3

29. Zastavení ventilátoru:

Přerušování chodu při otevření dveří, nebržděný

43. Počet programů:

1000

30. Typ osvětlení:

LED osvětlení ve dveřích, na jedné straně

44. USB port:

Ano, pro nahrání receptů a aktualizaci firmware

31. Materiál a tvar komory:

AISI 304, se zaoblenými rohy pro snadné čištění

45. Konstrukce dveří:

Odvětrávané bezpečnostní dvojitě sklo, rozebiratelné pro snadné čištění

32. Reverzibilní ventilátor:

Ano

46. Počet přednastavených programů:

100

33. Funkce udržovací skříň:

Ano

47. Počet kroků receptu:

9

34. Materiál tělesa:

Incoloy

48. Minimální teplota zařízení [°C]:

50

35. Sonda:

Ano

49. Maximální teplota zařízení [°C]:

300

36. Sprcha:

Ruční (volitelná)

50. Typ ohřevu zařízení:

Kombinace páry a horkého vzduchu

37. Rozteč mezi zásuvy [mm]:

74

51. HACCP:

Ano

38. Funkce uzení:

Ano

52. Počet GN / EN zařízení:

5

39. Vnitřní osvětlení:

Ano

53. Velikost GN / EN zařízení:

GN 1/1

40. Nízkoteplotní tepelná úprava:

Ano

54. Hloubka GN zařízení [mm]:

65

Konvektomat elektrický 5x GN 1/1 nástřík dotykový barevný pravé dveře

Model	Sap kód	00014267
MPD 0511 ER	Skupina artiklů	Konvektomaty

55. Funkce regenerace pokrmů:

Ano